

**Gamma cottura modulare**  
**Aquacooker elettrico PLUS (cuocipasta/  
bagnomaria/sottovuoto), GN 1/1, con  
alzatina posteriore - 1 lato operatore**

ARTICOLO N° \_\_\_\_\_

MODELLO N° \_\_\_\_\_

NOME \_\_\_\_\_

SIS # \_\_\_\_\_

AIA # \_\_\_\_\_



**589683 (MCBDEBDDAO)**

Aquacooker elettrico PLUS  
(cuocipasta/bagnomaria/  
sottovuoto), GN 1/1, con  
alzatina posteriore - 1 lato  
operatore

## Descrizione

### Articolo N° \_\_\_\_\_

Unità costruita secondo la normativa tedesca DIN 18860\_2 con 20 mm di bordo salvagoccia. Telaio interno robusto e resistente in acciaio inox. Piano di lavoro di 2 mm in AISI 304 (in 1.4301). Costruzione della superficie piana e liscia, per una facile pulizia. Sistema di giunzione THERMODUL che permette il perfetto assemblaggio del piano di lavoro delle varie funzioni ed evita possibili infiltrazioni di liquidi. Apparecchiatura di cottura multifunzione che combina la funzione di un bagnomaria e un cuocipasta e permette anche la cottura sottovuoto. Vasca in acciaio inox in AISI 316L (in 1.4435) perfettamente saldata al piano dell'unità. Livello dell'acqua costante con riempimento automatico a due velocità e temperatura acqua regolata da un sensore. Sistemi di sicurezza e spegnimento automatico per il basso livello di acqua contro un eventuale surriscaldamento. Vasca con bordi arrotondati e in rilievo per la protezione di possibili infiltrazioni di liquidi. Funzione stand-by che permette di risparmiare energia e di recuperare velocemente la massima potenza. Manopole in metallo con impugnatura in silicone antiscivolo per una migliore presa e una facile pulizia. Protezione all'acqua IPX5. Configurazione: monoblocco, 1 lato operatore, con alzatina.

Approvazione: \_\_\_\_\_

## Caratteristiche e benefici

- Apparecchiatura multiuso: per la cottura a bassa temperatura (sous-vide) o come cuocipasta, utilizzabile anche come bagnomaria. Preciso controllo elettronico della temperatura.
- Display digitale di grandi dimensioni in vetro temperato per resistere al calore e agli agenti chimici. Il display mostra lo stato di lavoro on/off della macchina e delle resistenze, la temperatura di lavoro e quella impostata.
- Manopole in metallo con impugnatura in silicone incastonato per un più facile utilizzo e pulizia. Il loro particolare disegno previene l'infiltrazione di liquidi all'interno dell'apparecchiatura.
- Il sistema di giunzione tra le apparecchiature senza saldatura THERMODUL permette la rimozione delle unità in caso di sostituzione o di servizio.
- Vasca con angoli arrotondati facile da pulire.
- Piano di lavoro con cocchiatoio perimetrale alla vasca per evitare fuoriuscite di liquido.
- Livello massimo di riempimento indicato sul lato della vasca
- Ricarica automatica a due velocità dell'acqua regolata da un sensore di livello di minimo e massimo.
- Rifornimento acqua in continuo.
- Sistema di spegnimento automatico nel caso in cui il livello dell'acqua sia troppo basso: nessun rischio di surriscaldamento.
- Temperatura dell'acqua controllata da un sensore elettronico impostabile come temperatura o potenza.
- Triplice sistema di sicurezza a protezione contro eventuali sovratemperature, resettabili manualmente senza l'uso di attrezzi.

## Costruzione

- Top in acciaio inox AISI 304 di 2 mm di spessore.
- Unità costruita secondo le norme DIN 18860\_2 con piano di lavoro da 20 mm e zoccolo da 70 mm.
- Tutte le superfici sono costruite evitando il più possibile zone di accumulo dello sporco per facilitare le operazioni di pulizia.
- Vasca in acciaio inox AISI 316L saldata nella parte superiore all'apparecchiatura.
- Telaio interno robusto in acciaio inox.
- Protezione all'acqua IPX5.

## Sostenibilità

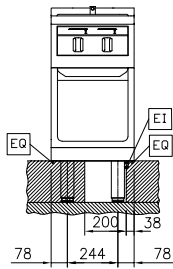
- Funzione standby per il risparmio energetico e recupero veloce della temperatura impostata.



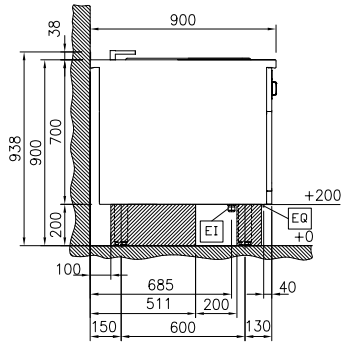
**Accessori opzionali**

- |  |            |                          |   |            |                          |
|--|------------|--------------------------|---|------------|--------------------------|
| • Kit profilo di connessione tra unità con alzatina, 900 mm  | PNC 912499 | <input type="checkbox"/> | • Pannello laterale rinforzato (da utilizzare solo con il piano di lavoro laterale), 900x700mm, sinistro  | PNC 913267 | <input type="checkbox"/> |
| • Kit profilo di connessione tra unità, 900 mm   | PNC 912502 | <input type="checkbox"/> | • Pannello laterale rinforzato (da utilizzare solo con il piano di lavoro laterale), 900x700mm, destro  | PNC 913269 | <input type="checkbox"/> |
| • Zoccolatura frontale in acciaio inox da 400 mm   | PNC 912630 | <input type="checkbox"/> | • Pannello laterale inferiore in acciaio inox sinistro (12.5mm), per installazione a sbalzo H= 300mm  | PNC 913643 | <input type="checkbox"/> |
| • Zoccolatura laterale in acciaio inox, sx e dx per installazione contro parete, 900mm   | PNC 912660 | <input type="checkbox"/> | • Pannello laterale inferiore in acciaio inox destro (12.5mm), per installazione a sbalzo H= 300mm  | PNC 913644 | <input type="checkbox"/> |
| • Zoccolatura laterale in acciaio inox, sx e dx per installazione schiena contro schiena, 1800mm   | PNC 912663 | <input type="checkbox"/> | • Filtro L= 400 mm  | PNC 913663 | <input type="checkbox"/> |
| • Zoccolatura in acciaio inox, per installazione contro parete, 400 mm   | PNC 912935 | <input type="checkbox"/> | • Pannello divisorio, 900x700 mm (può essere utilizzato solo tra installazioni di apparecchiature della thermaline Modulare 90 e la precedente gamma thermaline C90)  | PNC 913672 | <input type="checkbox"/> |
| • Zoccolatura in acciaio inox, per installazione a isola, 400 mm   | PNC 912954 | <input type="checkbox"/> | • Falso fondo per Aquacooker GN 1/1   | PNC 913680 | <input type="checkbox"/> |
| • Kit profilo di connessione tra unità con alzatina, lato destro   | PNC 912981 | <input type="checkbox"/> | • Pannello laterale di copertura a filo in acciaio inox (questo pannello deve essere utilizzato come chiusura contro una parete, tra apparecchiature della gamma thermaline/ProThermetic e apparecchiature non appartenenti alla gamma thermaline, che abbiano stesse dimensioni) | PNC 913688 | <input type="checkbox"/> |
| • Kit profilo di connessione tra unità con alzatina, lato sinistro   | PNC 912982 | <input type="checkbox"/> |   |            |                          |
| • Pannello posteriore in acciaio inox, per funzioni top e monoblocco con alzatina, 400x700mm   | PNC 913009 | <input type="checkbox"/> |   |            |                          |
| • 2 ½ cestelli per aquacooker GN 1/1   | PNC 913037 | <input type="checkbox"/> |   |            |                          |
| • Pannello laterale in acciaio inox sinistro (12.5 mm), installazione contro parete  | PNC 913101 | <input type="checkbox"/> |   |            |                          |
| • Pannello laterale in acciaio inox destro (12.5 mm), installazione contro parete  | PNC 913105 | <input type="checkbox"/> |   |            |                          |
| • Kit profilo di chiusura blocco, a filo, unità con alzatina, lato sinistro, 900 mm  | PNC 913117 | <input type="checkbox"/> |   |            |                          |
| • Kit profilo di chiusura blocco, a filo, unità con alzatina, lato destro 900 mm   | PNC 913118 | <input type="checkbox"/> |   |            |                          |
| • Coperchio per aquacooker GN 1/1 e bagnomaria GN 1/1  | PNC 913139 | <input type="checkbox"/> |   |            |                          |
| • Kit profilo di chiusura blocco (12.5mm), unità con alzatina, lato sinistro 900 mm  | PNC 913208 | <input type="checkbox"/> |   |            |                          |
| • Kit profilo di chiusura blocco (12.5mm), unità con alzatina, lato destro 900 mm  | PNC 913209 | <input type="checkbox"/> |   |            |                          |
| • Kit profilo di connessione per installazioni schiena contro schiena unità con alzatina (ordinare come speciale e specificare la lunghezza del blocco. Il prezzo indicato a listino si riferisce ad una lunghezza di 1000 mm) | PNC 913226 | <input type="checkbox"/> |   |            |                          |
| • Profilo profondità: 900mm  | PNC 913232 | <input type="checkbox"/> |   |            |                          |
| • Kit ottimizzazione energetico 14A  | PNC 913244 | <input type="checkbox"/> |   |            |                          |

Fronte

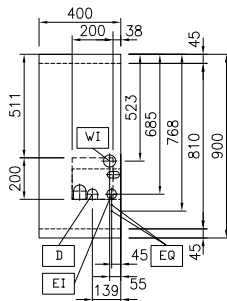


Lato



D = Scarico acqua  
 EI = Connessione elettrica  
 EQ = Vite Equipotenziale  
 WI = Ingresso acqua

Alto



### Elettrico

Tensione di alimentazione: 400 V/3N ph/50/60 Hz  
 Watt totali: 7.5 kW

### Acqua

Dimensioni tubo di entrata  
 acqua fredda/calda: 3/4"  
 Dimensioni tubo di scarico: 1"

### Informazioni chiave

Capacità di ciascuna vasca: 5 lt  
 Dimensioni utili vasca  
 (larghezza): 309 mm  
 Dimensioni utili vasca  
 (altezza): 205 mm  
 Dimensioni utili vasca  
 (profondità): 512 mm  
 Capacità vasca: 5 lt MIN; 21 lt MAX  
 Controllo termostatico: 40 °C MIN; 90 °C MAX  
 Dimensioni esterne,  
 larghezza: 400 mm  
 Dimensioni esterne,  
 profondità: 900 mm  
 Dimensioni esterne, altezza: 700 mm  
 Peso netto: 72 kg

Configurazione: Su Base; Funzionante da un lato

### Sostenibilità

Consumo di corrente: 10.8 Amps